



Vacuum pumps

Bombas de vacío

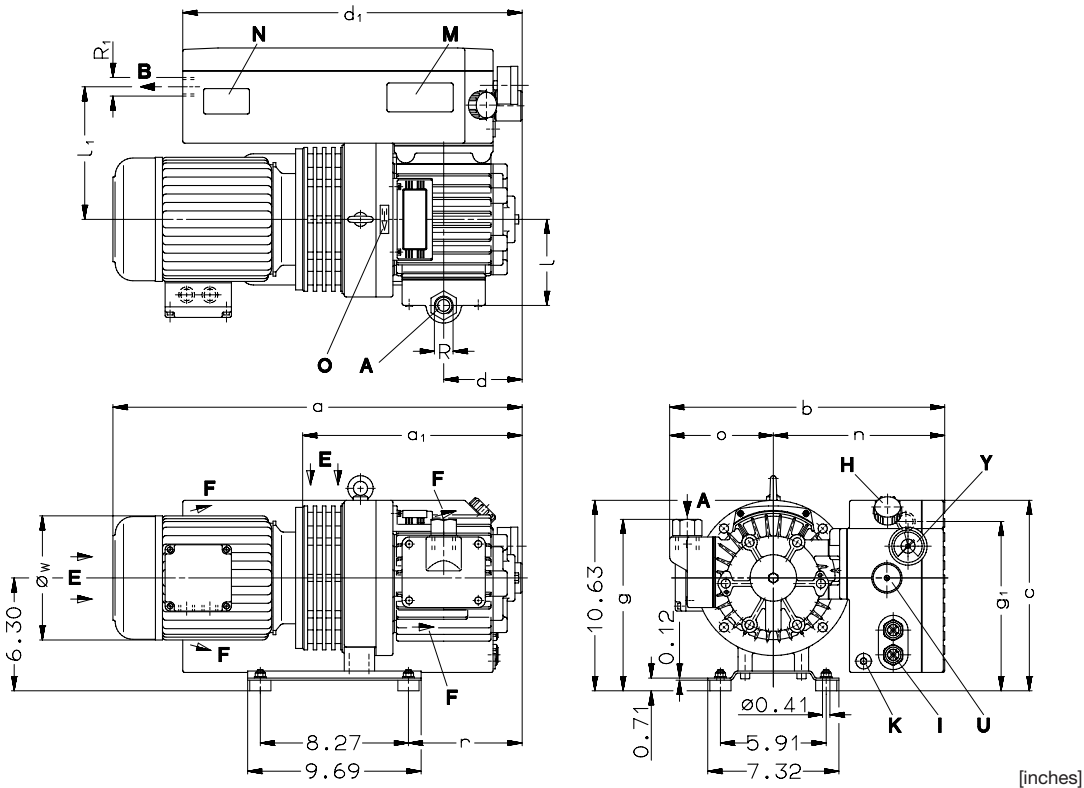
Pompes à vide

Bombas de vácuo

V-VCE

V-VCE 25

V-VCE 40



A	Vacuum connection
B	Exhaust
E	Cooling air entry
F	Cooling air exit
H	Oil filler
I	Oil control
K	Oil drain
M	Oil type plate
N	Data plate
O	Rotation arrow
U	Gas ballast valve
Y	Backpressure gauge

Conexión vacío
Escape
Entrada aire refrigerante
Salida aire refrigerante
Punto llenado aceite
Control aceite
Descarga aceite
Rótulo tipo de aceite
Placa fecha
Dirección de rotación
Válvula estabilizadora gas
Manómetro

Raccord du vide
Refolement
Entrée air refroidissement
Sortie air refroidissement
Point de remplissage d'huile
Contrôle d'huile
Point de vidange d'huile
Plaque recomm. d'huiles
Etiquette caractéristique
Flèche sens rotation
Clapet lest d'air
Manomètre

Conexão do vácuo
Exaustão
Entrada do ar refrigerante
Saída do ar refrigerante
Ponto da carga de óleo
Verificação do óleo
Drenagem do óleo
Placa do tipo de óleo
Placa da data
Direção da rotação
Válvula do lastro de gás
Manómetro

V-VCE		25		40	
[inches]	a (3~)	50 Hz	18.26	20.08	
		60 Hz	19.47	21.89	
	a (1~)	50 Hz	20.16	22.56	
		60 Hz	21.33	24.19	
	a <sub>1</sub>	50 Hz	9.06	10.47	
		60 Hz	9.21	10.63	
	b		13.11	14.96	
	c		10.04	10.63	
	d		2.76	3.50	
	d <sub>1</sub>		14.17	16.18	
	g		9.57	9.76	
	g <sub>1</sub>		8.70	9.25	
	l		4.13	4.33	
	l <sub>1</sub>		5.71	7.40	
	n		7.91	9.57	
	o		5.20	5.39	
	r		3.15	4.57	
	øw	50 Hz	6.93	6.93	
	øw (3~/1~)	60 Hz	7.19 / 7.19	7.19 / 8.49	
	R		NPT 3/4	NPT 1	
	R <sub>1</sub>		BSP 1/2	BSP 3/4	

DA 154/3

1.1.2006

**Gardner Denver  
Hanover Inc.**

 7222 Parkway Drive  
 HANOVER, MD 21076  
 USA

Phone +1 410 / 712 4100

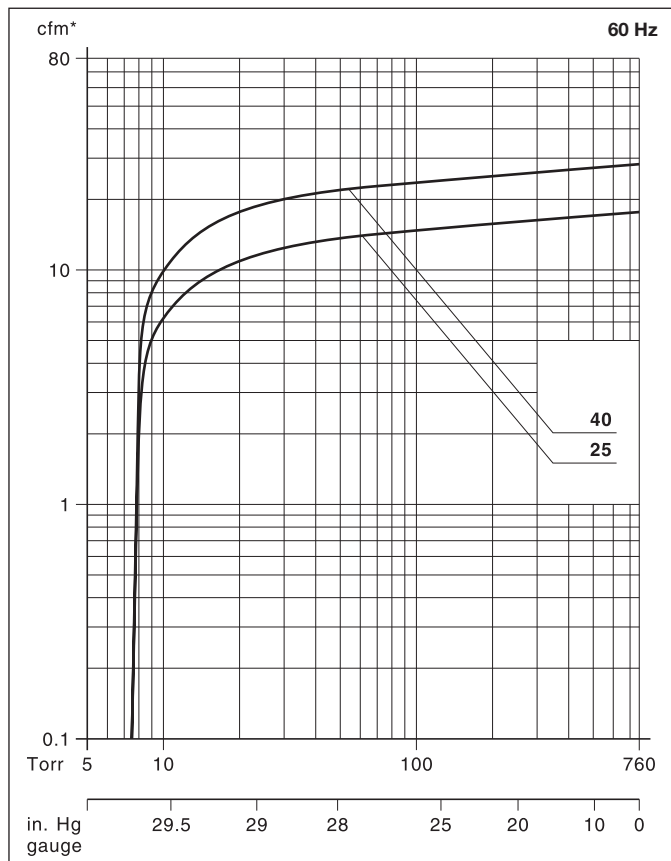
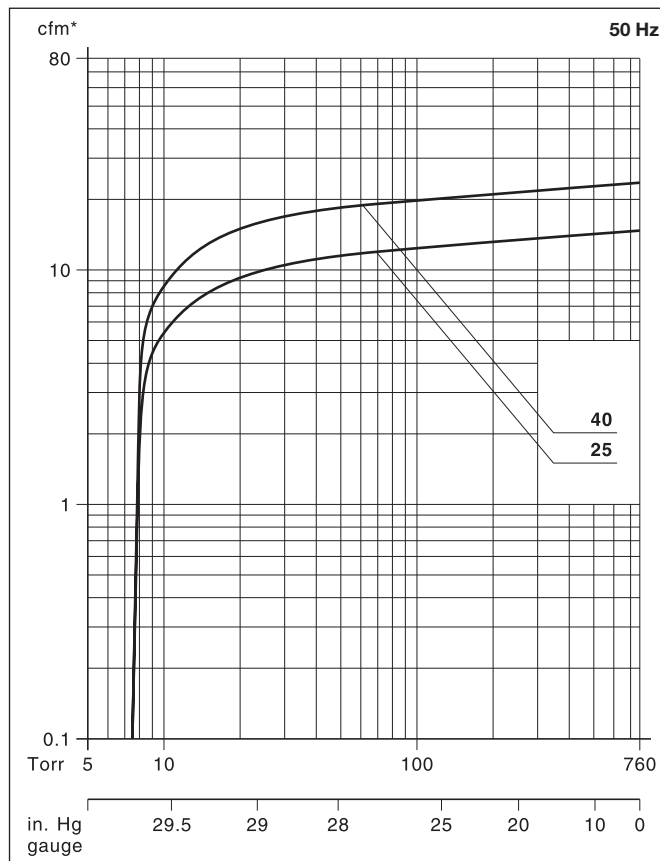
Fax +1 410 / 712 4148

 e-mail: sales.hanover@  
 gardnerdenver.com

www.gd-elmoietschle.com

V-VCE		25	40
cfm	50 Hz	14.7	23.5
	60 Hz	17.7	28.3
p		7.5 Torr - 29.63 in. Hg (gauge)	
3~	50 Hz	230/400V ± 10%	
	60 Hz	208-230/460V ± 10%	
1~	50 Hz	230V ± 10%	
	60 Hz	115/208-230V ± 10%	
kw (3~)	50 Hz	0.75	1.1
hp (3~)	60 Hz	1.5	2.0
kw (1~)	50 Hz	1.0	1.5
hp (1~)	60 Hz	1.5	2.0
A (3~)	50 Hz	3.5/2.0	4.7/2.7
	60 Hz	5.3-5.0/2.5	6.5-6.2/3.1
A (1~)	50 Hz	7.2	9.0
	60 Hz	16/8.4-8	23/11.7-11.5
rpm	50 Hz		1450
	60 Hz		1740
dB(A)	50 Hz	57	61
	60 Hz	59	63
lbs (3~/1~)	50 Hz	88 / 99	110 / 117
lbs (3~/1~)	60 Hz	100 / 116	125 / 149
qt		1	2
ZRV		13/2 (05)	20/1 (05)
ZRK		20 (03)	25 (03)
ZFP		145 (11)	145 (06)
ZVF	50/60 Hz	20 (53)	20 (54) / 32 (52)
ZMS		#	#

cfm	Capacity	Capacidad	Débit	Capacidade
p	Ultimate vacuum	Vacío final	Pression limite	Limite de vácuo
3~/1~	Motor version	Versión motor	Exécution moteur	Versão do motor
kw / hp	Motor rating	Datos motor	Puissance moteur	Potência do motor
A	Full load amperage	Amperaje de plena carga	Intensité absorbée	Amperagem da carga total
rpm	Speed	Velocidad	Vitesse rotation	Velocidade
dB(A)	Average noise level	Nivel de ruido medio	Niveau sonore moyen	Nível médio de ruído
lbs	Weight	Peso	Poids	Peso
qt	Approximate oil capacity	Capacidad aproximado de aceite	Charge d'huile approximatif	Capacidade aproximado do óleo
	Accessories	Accesorios	Accessoires	Accessórios
ZRV	Vacuum regulating valve	Válvula reguladora de vacío	Valve réglage du vide	Válvula de regulação do vácuo
ZRK	Non return valve	Válvula retención	Clapet anti-retour	Válvula sem retorno
ZFP	Vacuum tight dust separator	Filtro separador de polvo hermético	Filtre séparateur étanche	Separador de poeira à prova de vácuo
ZVF	Vacuum tight suction filter	Filtro succión hermético	Filtre d'aspiration étanche	Filtro de sucção à prova de vácuo
ZMS	Motor starter	Arranque motor	Disjoncteur moteur	Arranque do motor



\* Relates to pump inlet conditions./ se refiere a las condiciones de entrada de la bomba./ relatif à l'état régnant à l'aspiration./ refere-se a condições de entrada da bomba.  
 Curves and tables refer to vacuum pump at normal operating temperature./ Las curvas y las tablas se refieren a la bomba de vacío a la temperatura normal de operación./ Les courbes et tableaux sont établies, pompe à température de fonctionnement./ As curvas e tabelas referem-se à bomba a vácuo a temperatura normal de operação.  
 Technical information is subject to change without notice!/ La información técnica está sujeta a cambios sin previo aviso!/ Sous réserve de modification technique./ A informação técnica está sujeita a mudança sem aviso prévio!  
 # on request # sur demande # a pedido  
 The listed values for a,  $\dot{m}$  and full load amperage may vary because of different motor manufacturers./ Los valores listados para a,  $\dot{m}$  y para el amperaje de carga completa pueden variar para distintos fabricantes de motores./ Les dimensions a et  $\dot{m}$  ainsi que l'amperage peuvent différer des données indiquées ci-dessus, selon le fabricant du moteur./ Como variam os fabricantes de motores, poderá haver variação dos valores indicados para a,  $\dot{m}$  e para uma amperagem da carga total. Water vapor tolerance, see information I200./ Para la tolerancia del vapor de agua ver apartado I 200 en información./ Pression de vapeur d'eau voir l'info I200./ Para a tolerância ao vapor de água veja a nota informativa I 200.