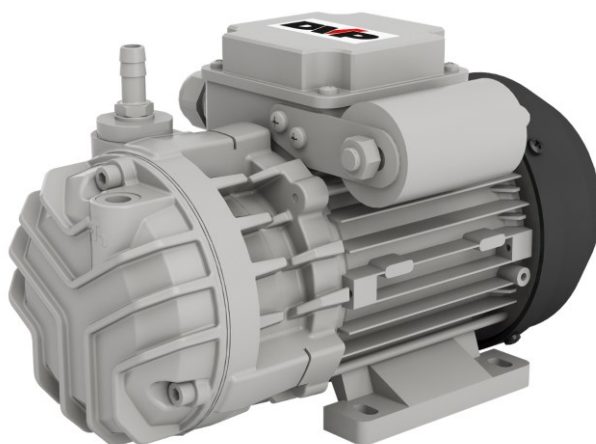


# SC 5LL

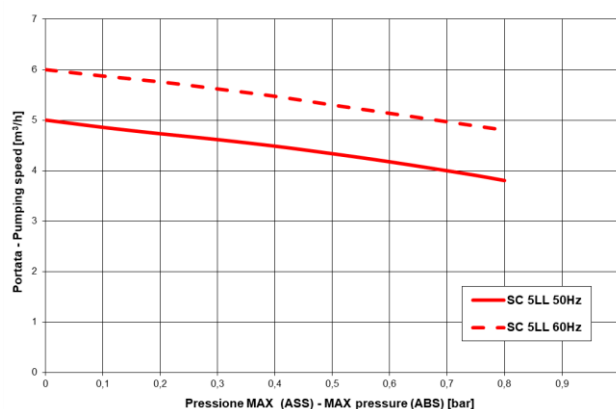
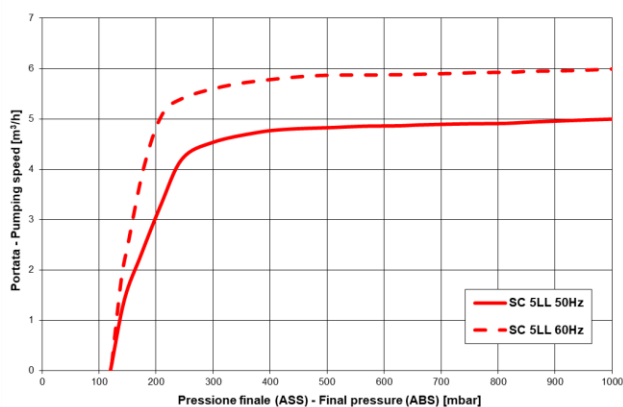
POMPA PER VUOTO A PALETTE A SECCO



## DATI TECNICI

		SC 5LL	
CODICE		9801038	
FREQUENZA	Hz	50	60
PORTATA NOMINALE	m <sup>3</sup> /h	5	6
PRESSIONE FINALE TOTALE (ASS)	mbar -hPa	120	
SOVRAPPRESSIONE MASSIMA	bar - 10 <sup>5</sup> Pa	0,8	
POTENZA MOTORE	kW (3~)	0,12	0,15
RUMOROSITÀ @POMPA (UNI EN ISO 2151 - 3db)	dB (A)	59	61
RUMOROSITÀ @COMPRESSORE (UNI EN ISO 2151 - 3db)	dB (A)	62	64
PESO	kg	5,4	
TEMPERATURA DI FUNZIONAMENTO @20°C	°C	65 ÷ 70	70 ÷ 75
TEMPERATURA AMBIENTE DI LAVORO RICHIESTA	°C	0 ÷ 40	
TEMP. AMBIENTE DI IMMAGAZZINAGGIO / TRASPORTO	°C	-20 ÷ 50	
MAX UMIDITÀ		80% / 1000m s.l.m. ***	

## CURVE

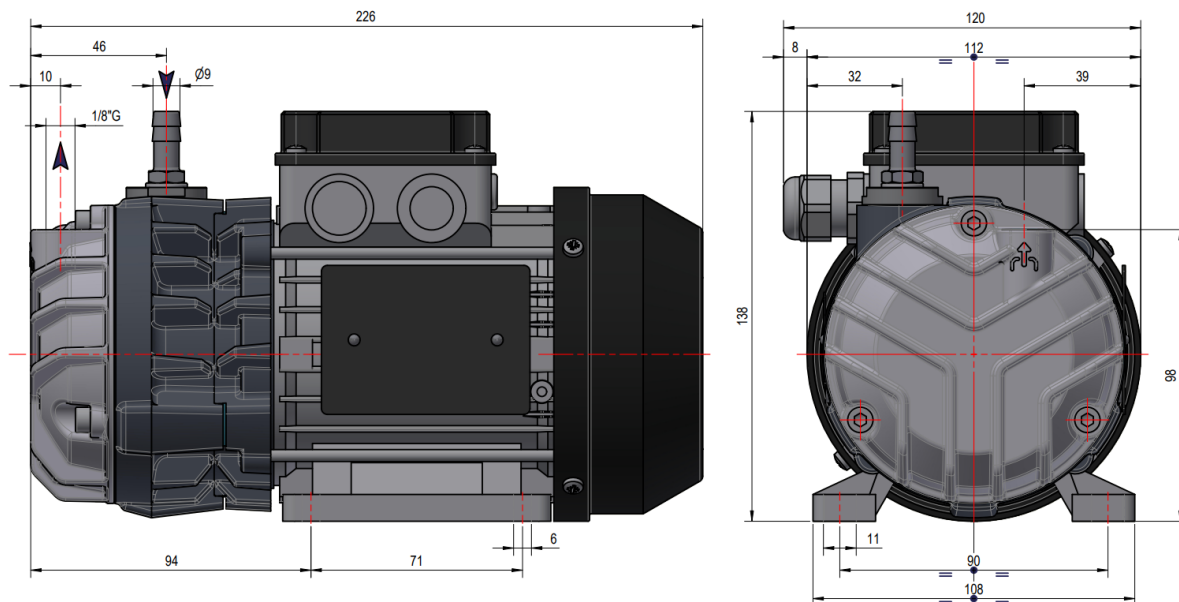


NOTA: Curve riferite alla pressione di aspirazione e temperatura 20°C (tolleranza ±10%)

# SC 5LL

POMPA PER VUOTO A PALETTE A SECCO

## DIMENSIONI



## MOTORE

### SC 5LL [3 fase]

ID	POTENZA [kW]	TENSIONE	FREQUENZA	RPM	FILE UL
TN	0,12	175 / 300	50	2700	-
	0,12	260 / 450	50	2880	-
	0,12	200 / 346	60	3250	-
	0,15	300 / 520	60	3420	-

Soggetto a modifiche senza preavviso

# SC 5LL

POMPA PER VUOTO A PALETTE A SECCO

## ACCESSORI

		Codice
1	GOMITO	2101001
2	RACCORDO A T	2106058
3	RACCORDO PORTAGOMMA	2103003
4	NIPPLES	2201005
5	RIDUZIONE CILINDRICA	2001012
6	FILTRO A CARTUCCIA	9001003
7	RACCORDO PORTAGOMMA	2103004
8	DADO	0202001
9	VUOTOMETRO VMR	9009004
10	RIDUZIONE CONICA	2001024
11	VALVOLA REGOLAZIONE VUOTO	9004012
12	ANTIVIBRANTE	1503005

