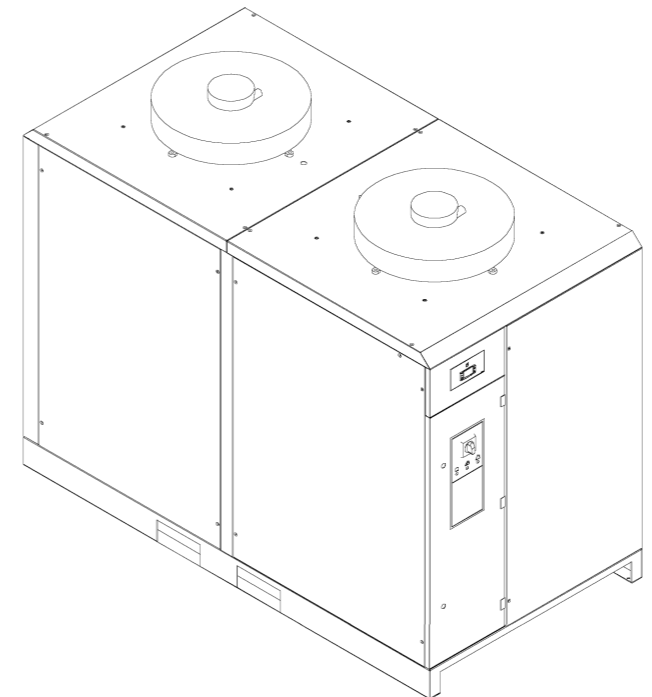
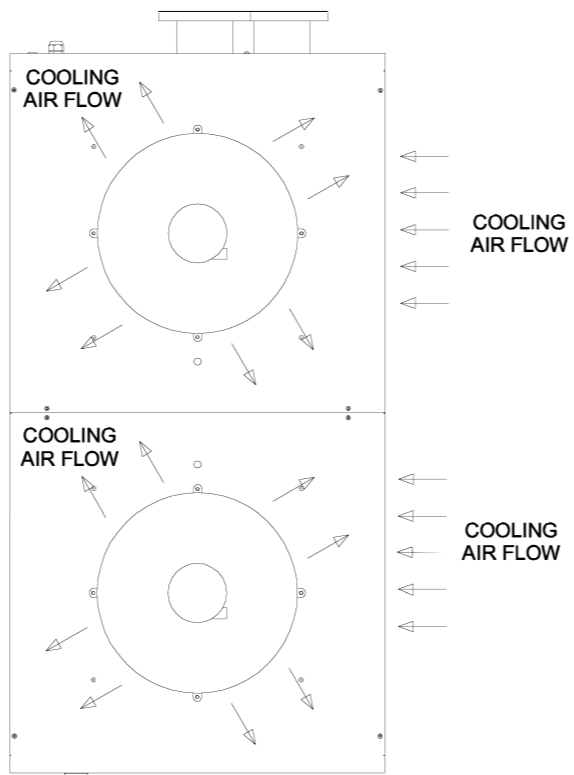
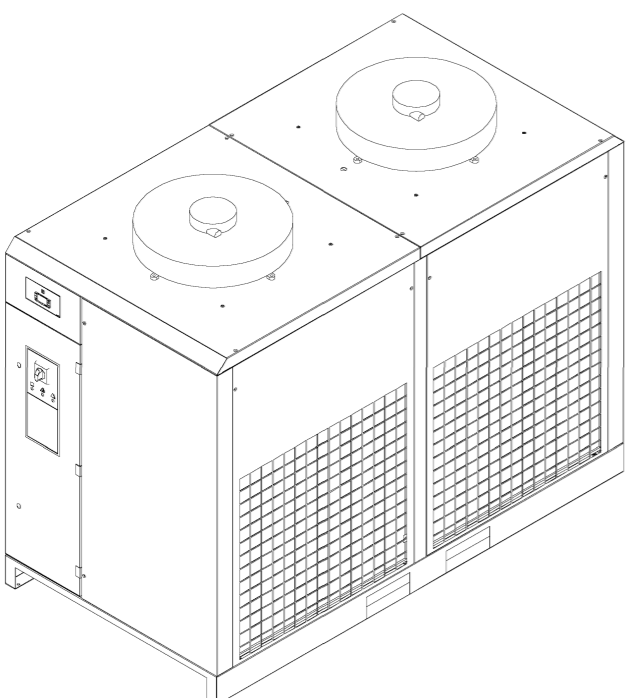
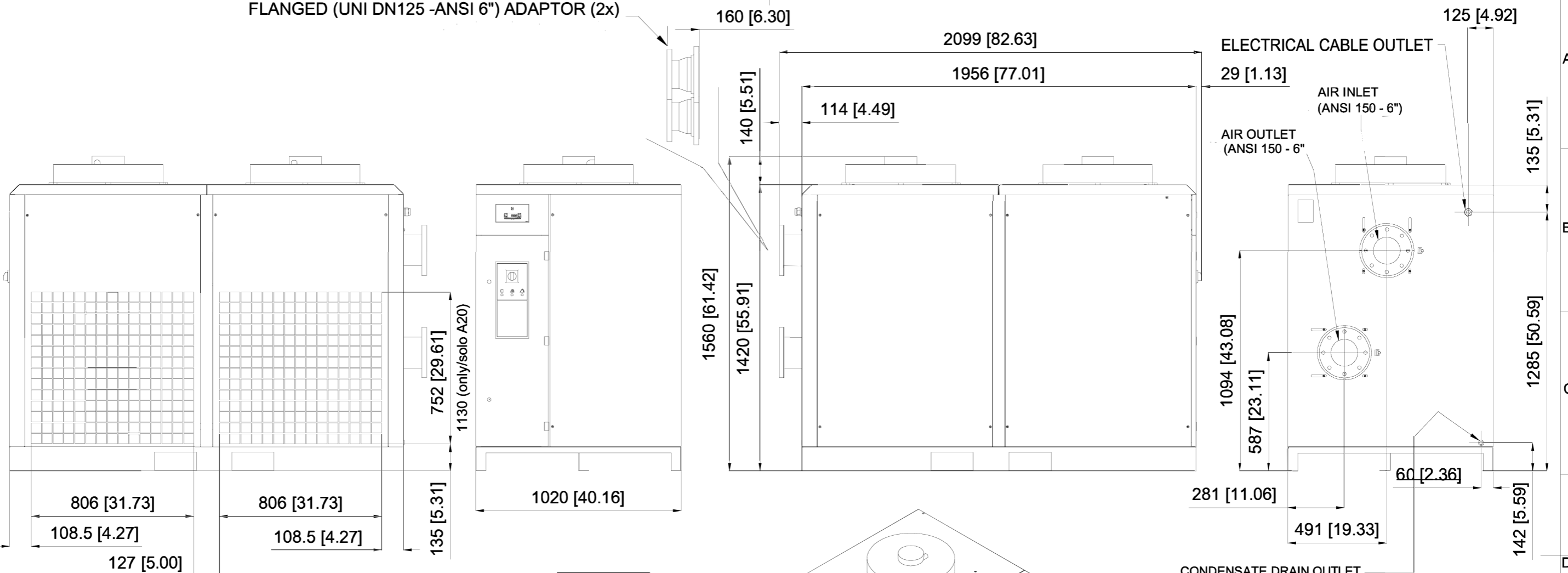


FLANGED (UNI DN125 -ANSI 6") ADAPTOR (2x)



ALL DIMENSIONS: mm [inch]

Benaming Name		DIMENS. PRODUCT		DRYERS QPNC-1800/2200/2500/3000		Geheimh.klasse Secrecy Class			
Materiaal Material		NOT APPLICABLE				1102 K/ 2			
Behandeling Treatment		Not Applicable				CAD			
Schaal Scale		1:20		Familie Family		DRYERS		A3	
Getekend Drawn by		asavio		Ruw nr. Blank nr.				Eigenaar Drawing owner	
Version Drwg		04		Ruw gew. Blank wt.		0 Kg		Afg gew. Fini wt.	
Des gez./chd.		Prod gez./chd.		Goedg./Appd.		Datum/Date		Identificatie/Designation Blad/Sheet ()	
STATUS		Approved				2007-07-03		01 01	
								2202 8738 00	

Dit document is onze eigendom en zal niet zonder toestemming worden gewijzigd, geocopieerd, gepubliceerd of verspreid. This document is our property and shall not without our permission be altered, copied, used for manufacturing or communicated to any other person or company.

04	UPDATED. CID.25592/12-08-14. DN14 0580 00.	2014-11-27	asavio				
Nota Note	Gewijzigd van Modified from	Datum Date	Ingev./Goedg. Intr./Appd.	Parent 3D Model	Ed.Version 3D		