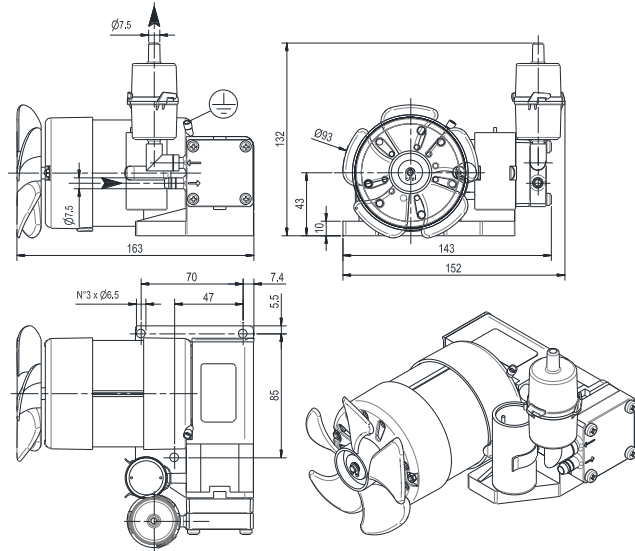
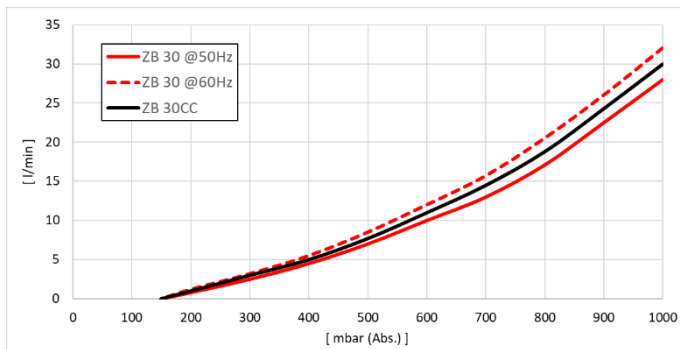


ZB 30

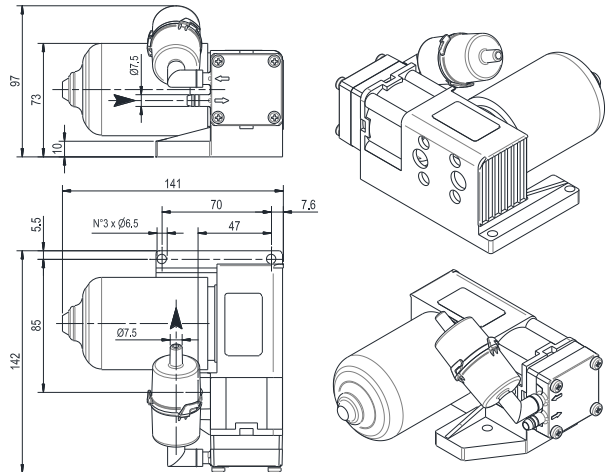
Equipaggiamento STANDARD		STANDARD equipment
Silenziatore		Silencer
Protezione termica (120°C – solo per ZB 30)		Thermal protector (120°C – only for ZB 30)
Accessori principali	Main accessories	ZB 30 ZB 30CC
Filtro aspirazione monouso	Disposable inlet filter	1803003
Valvola di ritegno	Non-return valve	9007021



ZB 30CC



NOTA: Curve riferite alla pressione di 1013mbar (ass.) e temp. 20°C (tolleranza ±10%).  
NOTE: Curves refers to 1013mbar (abs.) pression and 20°C temp. (tolerance ±10%).



Subject to change without prior notice

	ZB 30		ZB 30CC
	50Hz	60Hz	c.c. / d.c.
Codice catalogo - Catalog code	9210042		9210043
Portata nominale - Nominal capacity	l/min		
	28	32	30
Pressione finale totale (Ass) - Total final pressure (Abs)	mbar - hPa		150
Sovrappressione massima – Maximum over pressure	Bar – 10 <sup>5</sup> Pa		//// / 0,2
Alimentazione - Power supply	V		230±10% / 12
Potenza motore* - Motor power*	W		80 / 90 / 75
Assorbimento - Current drawn	A		0,4 / 6
Rumorosità - Noise level (UNI EN ISO 2151 – K 3dB)	dB(A)		56 / 61 / 60
Tipo di servizio - Duty type	S1		
Peso - Weight	kg [N]		1,9 [18,64] / 1 [9,81]
Temperatura ambiente di lavoro richiesta - Required room temp. for place of installation	°C		
	0 ÷ 40		
Temp. ambiente di immagazzinaggio/trasporto - Ambient temperature for storage/transport	°C		
	-20 ÷ 50		
Max umidità / altitudine - Max humidity / altitude	80% / 1000m s.l.m. **		

(\*) Potenza assorbita

(\*) Required power

(\*\*) Per condizioni ambientali differenti da quelle prescritte contattare il costruttore

(\*\*) Please contact the Manufacturer if environmental conditions are different from those prescribed