

DESCRIZIONE PRODOTTO:

Le pompe SB.10 ed SB.10TV sono dotate di serie di:

- Filtro protettivo in spirazione
- Silenziatore allo scarico (solo SB.10)

La forma costruttiva di tipo monoblocco con il rotore montato direttamente sull'albero del motore e l'impiego di leghe leggere conferiscono a queste pompe ingombri e peso contenuti per una collocazione anche in spazi ristretti purché sufficientemente aerati.

Il raffreddamento della pompa è affidato alla ventola del motore.

La pompa SB.10 può funzionare come compressore fino alla pressione massima di 0,6 bar. Raccomandiamo l'impiego di una valvola limitatrice di pressione opportunamente tarata, al fine di evitare danneggiamenti al motore elettrico o alla pompa stessa.

La pompa SB.10TV unisce le caratteristiche comuni alle pompe a secco, quali il funzionamento senza alcuna lubrificazione, gli ingombri contenuti e il peso ridotto, ad una particolare forma costruttiva che mediante l'impiego di speciali guarnizioni, assicura una perfetta tenuta in vuoto. L'assenza del silenziatore allo scarico consente l'impiego in impianti a circuito chiuso.

PRINCIPALI CAMPI D'IMPIEGO:

SB.10 → Per l'imballaggio di prodotti non alimentari il vuoto è fondamentale. Macchine per la produzione di cuscini d'aria, blisteratrici, riempitrici, sigillatrici di vaschette e produzione di borse in carta sono solo alcune fra le applicazioni in cui si può incontrare una pompa DVP.

SB.10TV → Il settore alimentare e dell'imbottigliamento è fra i principali nell'utilizzo del vuoto. Troviamo sempre una pompa per il vuoto nelle applicazioni più classiche come la lavorazione di alimenti o le macchine per la cottura.

PRODUCT DESCRIPTION:

The SB.10 and SB.10TV pumps are equipped with:

- Protective filter at the inlet
- Silencer at the outlet (only SB.10)

Limited weight and dimension are possible by the monoblock industrial design with the rotor directly assembled on the motor shaft. Mainly built with light-weight alloy, they can be fitted in places where little room is available, but in which ventilation is good.

The cooling of the pump is ensured by the motor fan. The SB.10 pump can work as compressor up to a pressure 0,6 bar. We recommend fitting a pressure relief valve set at the proper pressure, to avoid damages to the electric motor or to the pump.

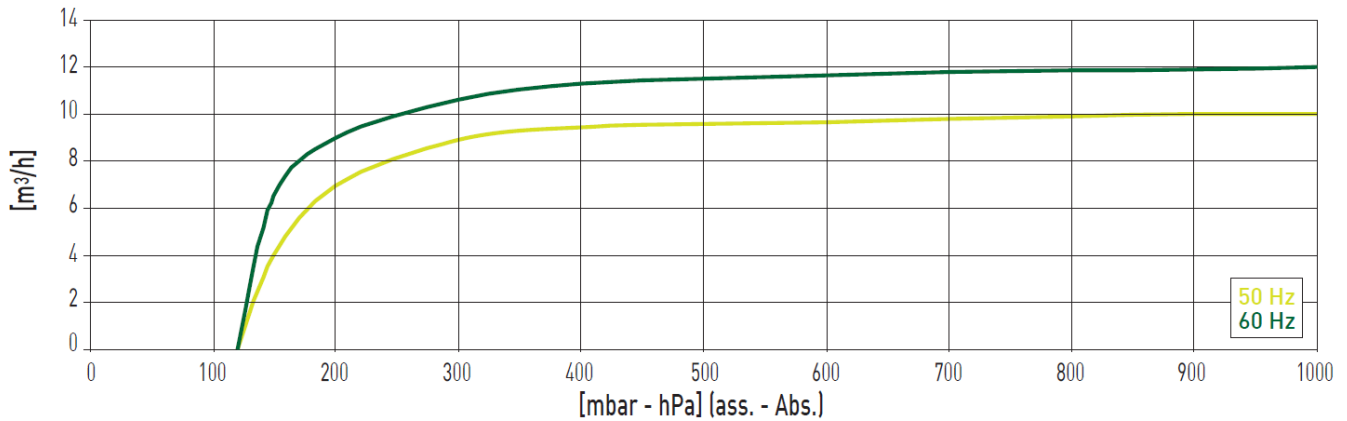
The SB.10TV join such features as running with no lubrication as reduces overall dimensions and low weight, which are typical of dry pumps with a special design that ensure perfect airtightness thanks to special gaskets. This pump can be used in plant with sealed circuit thanks its proper configuration.

MAIN APPLICATION FIELDS:

SB.10 → Vacuum technology is also essential in non-food packaging. Air cushion machines, blister machines, filling and sealing machines tub sealing and production of paper bags are only few of the applications where it's easy to find a DVP vacuum pump.

SB.10TV → The food sector and bottling are some of the fields where vacuum technology is principally used. We can always find a vacuum pump in the most common applications like food processing or ovens.

Accessori principali	Main accessories	SB.10	SB.10TV
Antivibranti	Shock mounts	4 x 1503005	
Raccordo aspirazione	Inlet hose fitting	2103010 (Ø17)	
Filtro supplementare in aspirazione	Inlet additional filter	9001010	
Valvola di ritegno	Non-return valve	9007005	
Valvola di regolazione vuoto	Vacuum regulating valve	9004012	
Vuotometro	Vacuum gauge	9009009	



NOTA: Curve riferite alla pressione di aspirazione e temperatura 20°C (tolleranza ±10%)

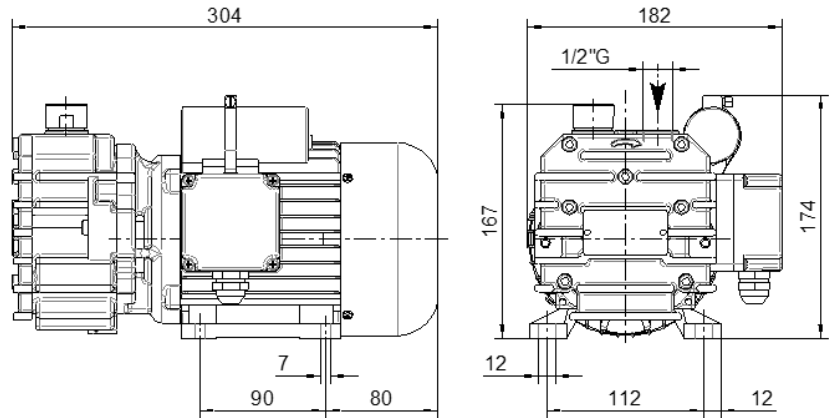
NOTE: Graph shows inlet pressure at a temperature of 20°C (tolerance ±10%)

Subject to change without prior notice

		SB.10		SB.10TV	
		50Hz	60Hz	50Hz	60Hz
Codice catalogo Catalog code		9801028		9901020	
Portata Nominale Nominal capacity	m³/h	10	12	10	12
Pressione finale totale (Ass) Total final pressure (Abs)	mbar - hPa	120			
Potenza motore Motor power	(1~/3~) KW	0,37 / 0,37	0,45 / 0,45	0,37 / 0,37	0,45 / 0,45
Numero di giri nominale Nominal r.p.m.	n/min	1400	1700	1400	1700
Rumorosità (UNI EN ISO 2151 - K 3dB) Noise level (UNI EN ISO 2151 - K 3dB)	dB(A)	64	66	64	66
Peso Weight	(1~/3~) kg [N]	15,5 [152] / 14 [137]			
Aspirazione / scarico pompa Pump intake / outlet		1/2"G / - - -		1/2"G / 1/2"G	
Temperatura di funzionamento @ 20°C Operating temperature @ 20°C	°C	70 ÷ 75	80 ÷ 85	70 ÷ 75	80 ÷ 85
Temperatura ambiente di lavoro richiesta Required room temp. for place of installation	°C	0 ÷ 40			
Temp. ambiente di immagazzinaggio / trasporto Ambient temperature for storage / transport	°C	-20 ÷ 50			
Max umidità / altitudine Max humidity / altitude		80% / 1000m s.l.m. *			

(*) Per condizioni ambientali differenti da quelle prescritte contattare il Costruttore.

(*) Please contact the Manufacturer if environmental conditions are different from those prescribed.



DESCRIZIONE PRODOTTO:

La pompa SB 12 è dotata di serie di:

- Alimentazione 3~, 220÷255-380÷440V, 50/60Hz
- Alimentazione 1~, 220V, 50Hz
- Filtro protettivo in aspirazione
- Silenziatore allo scarico

La forma costruttiva di tipo monoblocco con il rotore montato direttamente sull'albero del motore e l'impiego di leghe leggere conferiscono a questa pompa ingombri e peso contenuti per una collocazione anche in spazi ristretti purché sufficientemente aerati. Il raffreddamento della pompa è affidato alla ventola del motore.

PRINCIPALI CAMPI D'IMPIEGO:

Macchine per la produzione di cuscini d'aria, blisteratrici, riempitrici, sigillatrici di vaschette e produzione di borse in carta, macchine per packaging alimentare e imbottigliamento.

PRODUCT DESCRIPTION:

The SB 12 pump is equipped with:

- Power supply 3~, 220÷255-380÷440V, 50/60Hz
- Power supply 1~, 220V, 50Hz
- Protective filter at the inlet
- Silencer at the exhaust

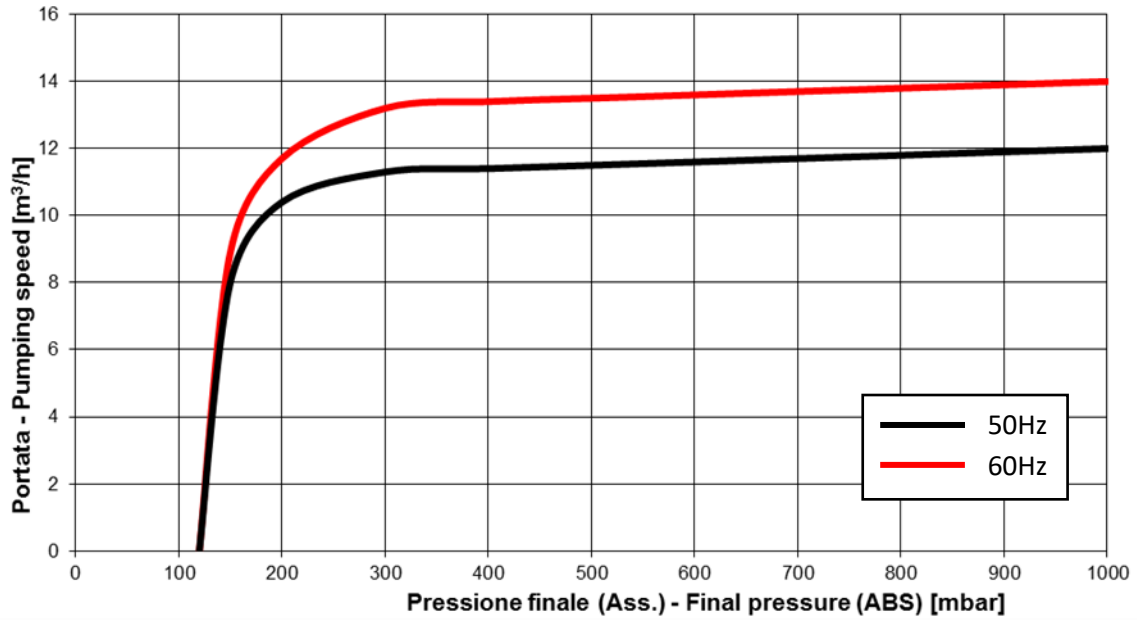
Limited weight and dimension are possible by the monoblock industrial design type with the rotor directly assembled on the motor shaft. Mainly built with light-weight alloy, they can be fitted in places where little room is available, but in which ventilation is good. The cooling of the pump is ensured by the motor fan.

MAIN APPLICATION FIELDS:

Air cushion machines, blister machines, filling and sealing machines tub sealing and production of paper bags, food packaging machines and bottling.

Subject to change without prior notice

Accessori principali	Main accessories	SB 12
Raccordo aspirazione	Inlet hose fitting	2103010 (Ø17)
Filtro supplementare in aspirazione	Inlet supplementar filter	9001010
Valvola di ritegno	Anti-suck-back valve	9007005
Valvola di regolazione vuoto	Vacuum regulating valve	9004012
Vuotometro	Vacuum gauge	9009009
Antivibranti	Shock mounts	4 x 1503005



1

NOTA: Curve riferite alla pressione di aspirazione e temperatura 20°C (tolleranza ±10%)

NOTE: Graph shows inlet pressure at a temperature of 20°C (tolerance ±10%)

Subject to change without prior notice

		SB 12	
		50Hz	60Hz
Codice Catalogo Catalog code		9801029	
Portata Nominale Nominal capacity	m³/h	12	14
Pressione finale totale (Ass) Total final pressure (Abs)	mbar - hPa	120	
Potenza motore Motor power	(1~/3~) kW	0,37 / 0,37	0,45 / 0,45
Numero di giri nominle Nominal r.p.m.	n/min	1400	1700
Rumorosità (UNI EN ISO 2151 – k 3dB) Noise level (UNI EN ISO 2151 – k 3dB)	dB(A)	64	66
Peso Weight	(1~/3~) kg [N]	14,5 [142,2] / 13,5 [132,4]	
Aspirazione / scarico pompa Pump intake / outlet		1/2"G / - - -	
Temperatura di funzionamento @20°C Operating temperature @ 20°C	°C	70 ÷ 75	80 ÷ 85
Temperatura ambiente di lavoro richiesta Required room temp. for place of installation	°C	0 ÷ 40	
Temp. ambiente di immagazzinaggio / trasporto Ambient temperature for storage / transport	°C	-20 ÷ 50	
Max umidità / altitudine Max humidity / altitude		80% / 1000m s.l.m. *	

(*) Per condizioni ambientali differenti da quelle prescritte contattare il costruttore.

(*) Please contact the Manufacturer if environmental conditions are different from those prescribed.